

ÉCO-DINEX®

Robinet à Tournant Sphérique

**Réf :
100 312**

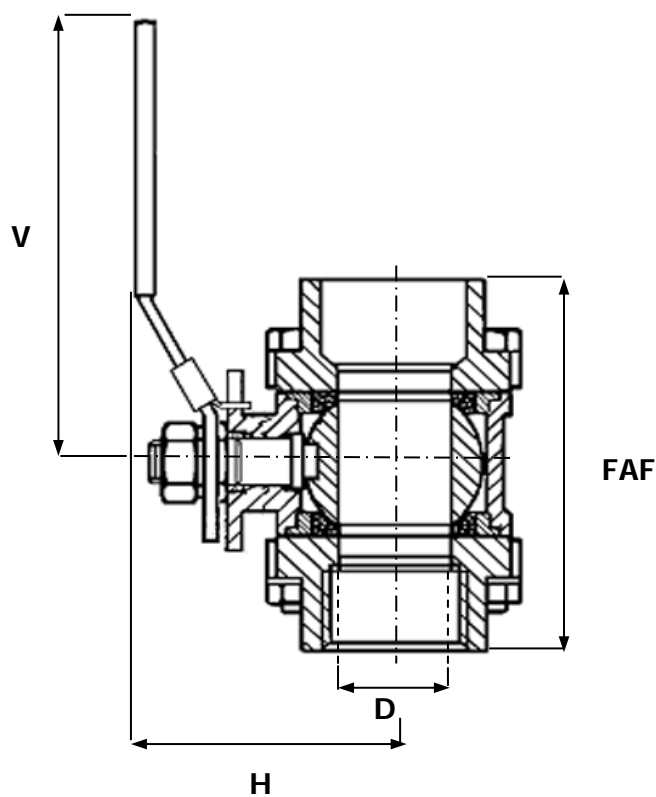
ACIER

97/23 CE Catégorie II

- » 3 PIÈCES
- » HAUTE TEMPÉRATURE
- » PASSAGE INTÉGRAL
- » POIGNÉE CADENASSABLE

- » BSP / SW / BW
- » PN63

- » TMS : 200°C (1)
- » PMS : 63B



CORPS / BODY	ACIER A216 WCB
EMBOUITS / END CONNECTIONS	ACIER A216 WCB
SPHÈRE / BALL	INOX 304
SIÈGES / SEATS	PTFE + CARBONE
TIGE / STEM	INOX 304
POIGNÉE / HANDLE	ACIER ZINGUÉ
PRESSE ÉTOUPE / PACKING GLAND	GRAPHOIL

DN	8	10	15	20	25	32	40	50	65	80	100	125	150	200	250	300	350	400	500	600
INCHES	1/4"	3/8"	1/2"	3/4"	1"	1 1/4"	1 1/2"	2"	2 1/2"	3"	4"	5"	6"	8"	10"	12"	14"	16"	20"	24"
FAF	63,5	63,5	63,5	72,5	81	94,5	108	121,5												
H	73	73	73	80,8	90,5	98,7	115,3	124												
D	11,5	12,5	15,8	20	25,4	31,8	40,9	52,5												
V	112	112	112	112	136	185	197,9	197,9												
MASSE	0,6	0,6	0,6	0,7	1	1,6	2,5	3,4												

Unités : mm, Kg.