

HYDRO-DINEX®

Robinet à Tournant Sphérique

**Réf :
100 601**

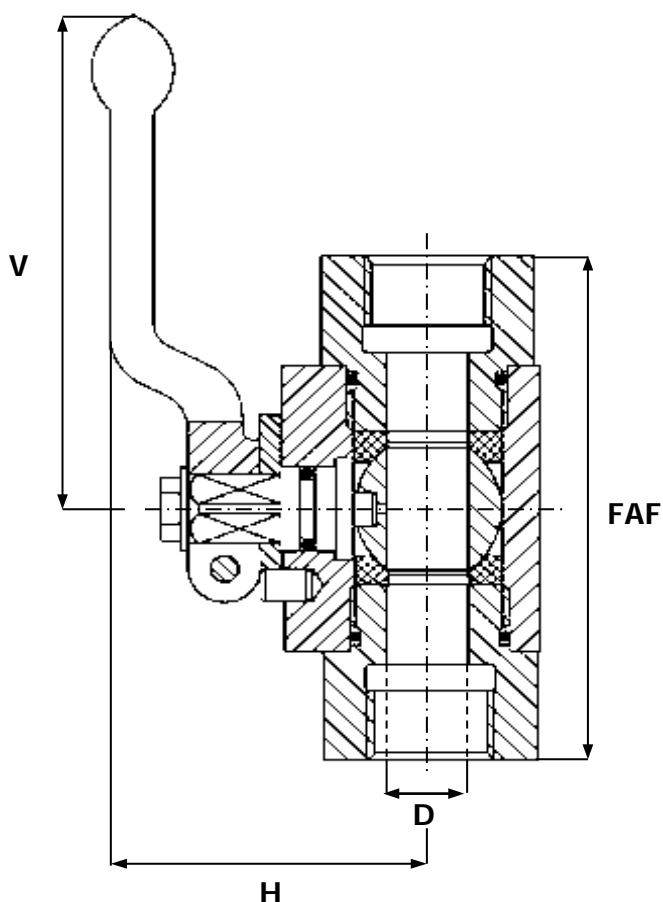
INOX

97/23 CE Art. 3, §3

- » HAUTE PRESSION
- » PASSAGE RÉDUIT

- » BSP
- » PN500

- » TMS : 100°C (1)
- » PMS : 500B <= 1/2"
- » PMS : 315B >= 3/4"



CORPS / BODY	INOX 316
EMBOUTS / END CONNECTIONS	INOX 316
SPHÈRE / BALL	INOX 316L
SIÈGES / SEATS	SELON FLUIDE
TIGE / STEM	INOX 316
POIGNÉE / HANDLE	ALUMINIUM
PRESSE ÉTOUPE / PACKING GLAND	SELON FLUIDE

- SELON LES JOINTS : CONFIGURATION POSSIBLE POUR TENUE A LA TEMPÉRATURE (maxi 220°C) OU FLUIDES PARTICULIERS

DN	8	10	15	20	25	32	40	50	65	80	100	125	150	200	250	300	350	400	500	600	
INCHES	1/4"	3/8"	1/2"	3/4"	1"	1 1/4"	1 1/2"	2"	2 1/2"	3"	4"	5"	6"	8"	10"	12"	14"	16"	20"	24"	
FAF	71	73	83	95	113	120															
H	47	52	63	75	83	83															
D	6	10	13	20	25	25															
V	110	110	110	180	180	180															
MASSE	0,4	0,5	0,7	1,5	2	2,3															

Unités : mm, Kg.