

# DINEX®

## Robinet à Tournant Sphérique

**Réf :**  
**100 306**

**ACIER**

97/23 CE Catégorie III  
ATEX

» MONOBLOC

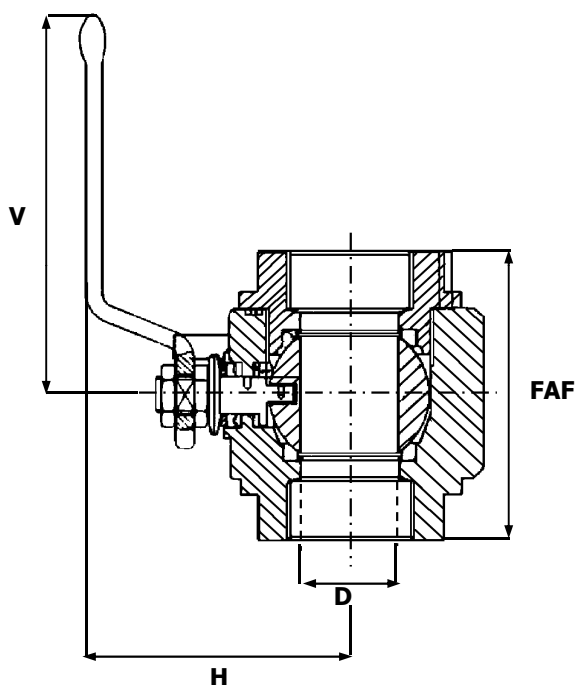
» BSP

» TMS : 200°C

» PASSAGE INTÉGRAL

» PN70

» PMS : 70B (1)



CORPS / BODY	ACIER A105
EMBOUITS / END CONNECTIONS	ACIER A105
SPHÈRE / BALL	INOX 304
SIÈGES / SEATS	PTFE CHARGÉ
TIGE / STEM	INOX F6
POIGNÉE / HANDLE	ACIER
PRESSE ÉTOUPE / PACKING GLAND	PTFE

- SÉCURITÉ FEU SELON BS 6755/2
- A SOUDER AVEC DES MANCHETTES

DN	8	10	15	20	25	32	40	50	65	80	100	125	150	200	250	300	350	400	500	600
INCHES	1/4"	3/8"	1/2"	3/4"	1"	1 1/4"	1 1/2"	2"	2 1/2"	3"	4"	5"	6"	8"	10"	12"	14"	16"	20"	24"
FAF	65	65	73	90	98	104	125	154												
FAF (A)	140	140	140	152	165	178	190	216												
H	53,5	53,5	64,5	64,5	77,5	81	106	130												
D	10	10	14	19	24	29	38	48												
V	145	145	145	145	180	180	275	275												
MASSE	0,7	0,7	1	1,5	2	2,7	4,7	7												

Unités : mm, Kg.

(A) : FAF SW OU BW