

DINEX®

Robinet à Tournant Sphérique

**Réf :
100 ...**

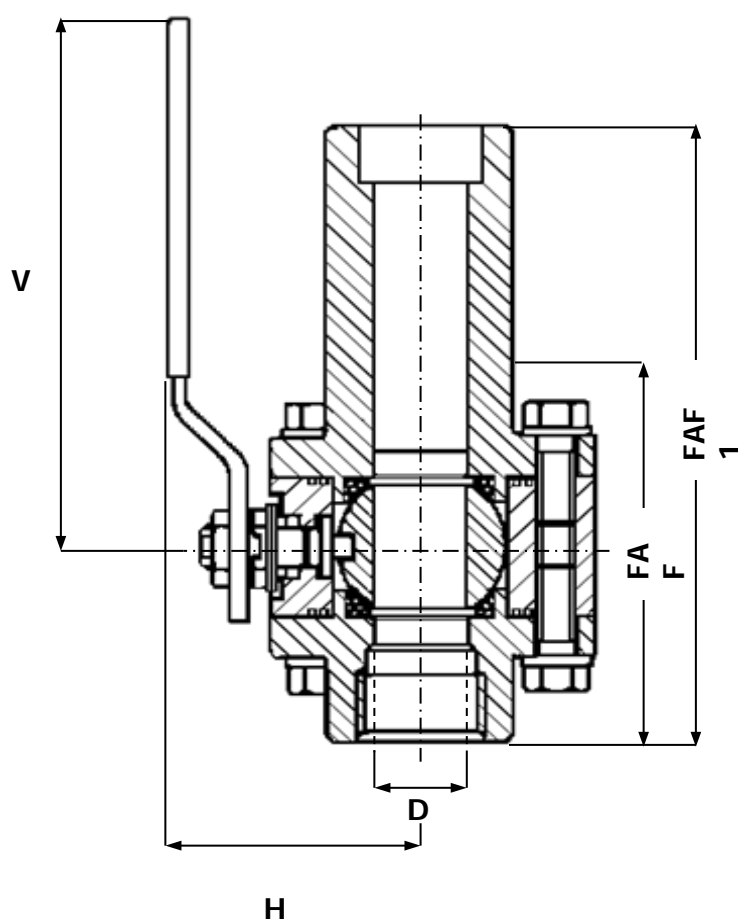
ACIER

97/23 CE Catégorie III
ATEX

- » SUPER STAR N°1
- » PASSAGE INTÉGRAL / RÉDUIT
- » SÉCURITÉ FEU : BS 6755/2 - API 607

- » BSP / NPT / SW / BW
- » PN100 - 150

» **CONDITIONS DE SERVICE :**
A LA DEMANDE



CORPS / BODY	ACIER A105
EMBOUITS / END CONNECTIONS	ACIER A105
SPHÈRE / BALL	INOX 316
SIÈGES / SEATS	PTFE CHARGÉ CARBO-GRAPHITE
TIGE / STEM	INOX 316
1er JOINT DE CORPS / BODY SEAL	PTFE CHARGÉ CARBO-GRAPHITE
2e JOINT DE CORPS / BODY SEAL	GRAPHITE
PRESSE ETOUPE / PACKING GLAND	GRAPHITE

PASSAGE RÉDUIT - Réf. : 100 213

DN	15	20	25	32	40	50	65	80	100
INCHES	1/2"	3/4"	1"	1 1/4"	1 1/2"	2"	2 1/2"	3"	4"
FAF	75	80	100	110	120	140	141	170	305
FAF 1 *	140	140	150	165	178	191	191	210	305
H	67	70	80	92	108	113	118	136	150
D	11,1	14,2	21	25,4	31,7	38	50	64	78
V	152	152	193	193	225	225	225	350	500
MASSE	1	1	2	3	4	5	9	12	18

Unités : mm, Kg.

* FAF 1 : SW OU BW PAR MANCHETTES INTÉGRALES

PASSAGE INTÉGRAL - Réf. : 100 113

DN	8	10	15	20	25	32	40	50	65	80
INCHES	1/4"	3/8"	1/2"	3/4"	1"	1 1/4"	1 1/2"	2"	2 1/2"	3"
FAF	75	75	80	100	110	120	140	141	170	305
FAF 1 *	140	140	140	150	165	178	191	191	210	305
H	67	67	70	80	92	108	113	118	136	150
D	11,1	11,1	14,2	21	25,4	31,7	38	50	64	78
V	152	152	152	193	193	225	225	225	350	500
MASSE	1	1	1,3	2,3	3,2	4,3	6	10	14	17

Unités : mm, Kg.

* FAF 1 : SW OU BW PAR MANCHETTES INTÉGRALES