

PRO-DINEX®

Robinet à Tournant Sphérique

Réf :
100 ...

ACIER

97/23 CE Catégorie II

» 3 VOIES

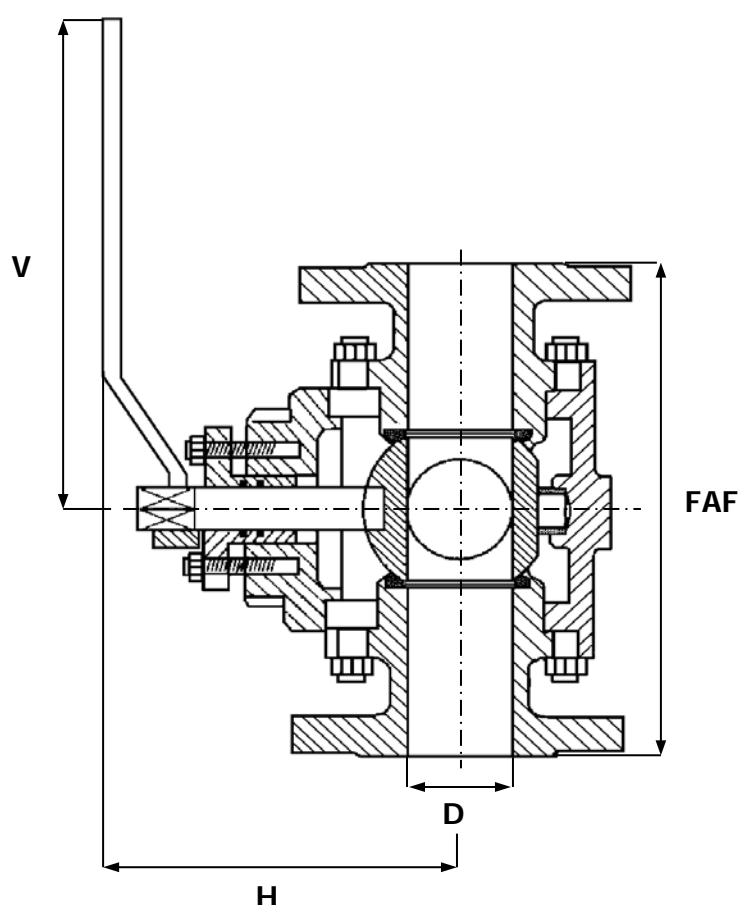
» BRIDES

» TMS : 150°C (1)

» PASSAGE INTEGRAL

» ISO PN16

» PMS : 16B



| | |
|-------------------------------|----------------|
| CORPS / BODY | ACIER A216 WCB |
| EMBOUTS / END CONNECTIONS | ACIER A216 WCB |
| SPHÈRE / BALL | INOX 316 |
| SIÈGES / SEATS | PTFE CHARGÉ |
| TIGE / STEM | INOX 316 |
| POIGNÉE / HANDLE | FONTE GS |
| PRESSE ÉTOUPE / PACKING GLAND | PTFE |

PERCAGE EN L - REF : 100 340

PERCAGE EN T - REF : 100 341

| DN | 8 | 10 | 15 | 20 | 25 | 32 | 40 | 50 | 65 | 80 | 100 | 125 | 150 | 200 | 250 | 300 | 350 | 400 | 500 | 600 | |
|--------|------|------|------|------|----|--------|--------|-----|--------|------|-----|-----|-----|-----|-----|-----|-----|-----|-----|-----|--|
| INCHES | 1/4" | 3/8" | 1/2" | 3/4" | 1" | 1 1/4" | 1 1/2" | 2" | 2 1/2" | 3" | 4" | 5" | 6" | 8" | 10" | 12" | 14" | 16" | 20" | 24" | |
| FAF | | | | | | | | 253 | 278 | 292 | 360 | 416 | 473 | | | | | | | | |
| H | | | | | | | | 107 | 142 | 152 | 178 | 220 | 272 | | | | | | | | |
| D | | | | | | | | 50 | 63 | 76 | 100 | 125 | 150 | | | | | | | | |
| V | | | | | | | | 260 | 320 | 320 | 400 | 550 | 550 | | | | | | | | |
| MASSE | | | | | | | | 19 | 23,75 | 34,5 | 67 | 95 | 124 | | | | | | | | |

Unités : mm, Kg.