

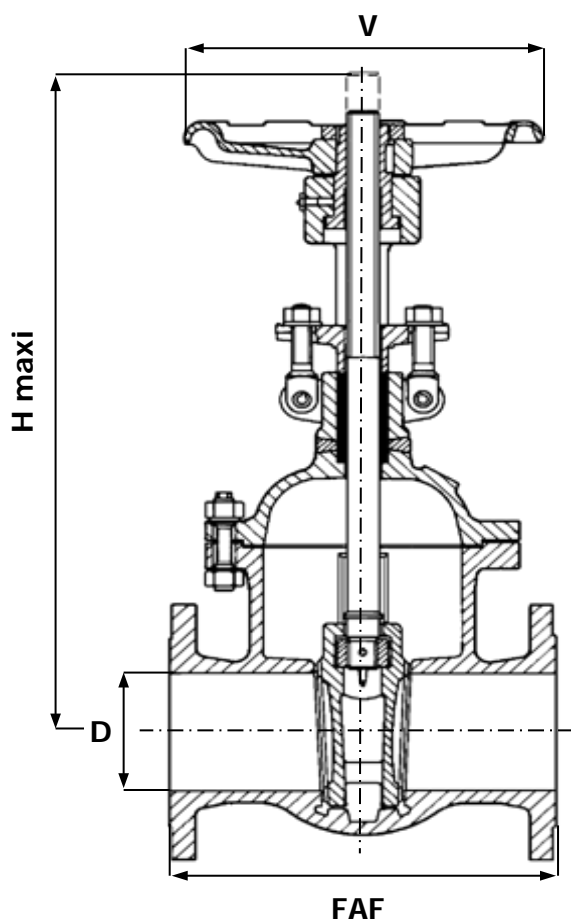
DINO-LURIA®

Vanne à Passage Direct

Réf :
153 110

ACIER

- » COIN FLEXIBLE
- » TIGE EXTÉRIURE
- » DIN 3205 F5 SÉRIE LONGUE = DN+200
- » BRIDES
- » ISO PN16
- » TMS : 300°C
- » PMS : 16B (1)



CORPS / BODY	ACIER GSC 25
CHAPEAU / BONNET	ACIER GSC 25
OPERCULE / WEDGE	ACIER GSC 25 + INOX F6
SIÈGES / SEATS	INOX F6
TIGE / STEM	INOX F6
JOINT DE CORPS / GASKET	GRAPHITE
PRESSE ÉTOUPE / PACKING GLAND	FIBRE GRAPHITE

DN	8	10	15	20	25	32	40	50	65	80	100	125	150	200	250	300	350	400	500	600
INCHES	1/4"	3/8"	1/2"	3/4"	1"	1 1/4"	1 1/2"	2"	2 1/2"	3"	4"	5"	6"	8"	10"	12"	14"	16"	20"	24"
FAF							240	250	270	280	300	325	350	400	450	500	550	600	700	800
H maxi							340	350	430	480	620	725	800	1025	1310	1440	1650	1885	2310	2635
D							40	50	65	80	100	125	150	200	250	300	350	400	500	600
V							220	220	220	275	275	360	360	360	450	450	450	560	630	700
MASSE							18	25	38	45	55	78	96	158	230	340	395	565	880	1250

Unités : mm, Kg.