

# HYDRO-AFIBRA®

## Vanne Murale

Réf:  
**156 050**

### MÉCANO SOUDÉ

#### I - AVANTAGES

- > Modèle à cheviller (montage en applique)
- > Étanchéité parfaite dans les 2 sens d'écoulement
- > Nombreuses options de commande
- > Facilité d'entretien (démontage de la pelle par la face avant)
- > Coins de serrage réglables pour assurer une étanchéité parfaite
- > Hauteur d'eau admissible: 5 m dans les 2 sens

#### II - DOMAINES D'UTILISATION

- > Destinées à obturer des orifices ronds ou carrés
- > Fixation par chevillage contre le génie civil
- > Traitement d'eau potable
- > Station d'épuration
- > Assainissement
- > Bassin d'orage

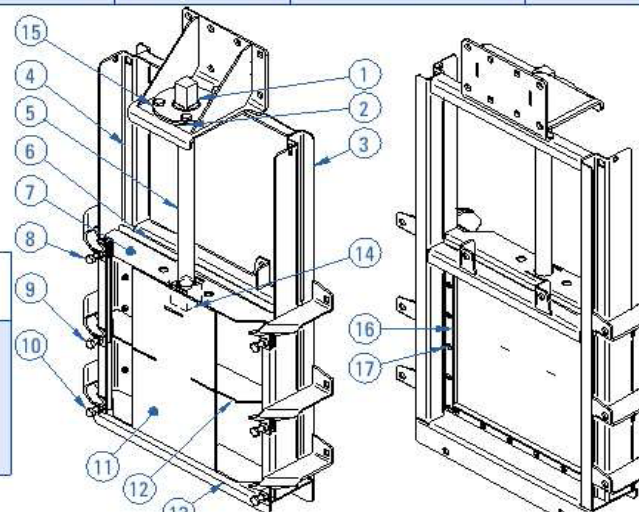
#### III - CONSTRUCTION STANDARD

Item	Désignation	Modèle Acier S235JR	Modèle Cadre acier/pelle inox	Modèle Inox 304L	Modèle Inox 316L	Attestation de Conformité Sanitaire N°03ACC LY 017 (obligatoire pour l'eau potable)	Pièces de rechange
1	Carré d'entraînement	Inox 316	Inox 316	Inox 316	Inox 316	Inox 316	
2	Clavette circulaire	Inox 304L	Inox 304L	Inox 304L	Inox 316L	Inox 304L/316L	X
3	Cadre	S235JR	S235JR	Inox 304L	Inox 316L	Inox 304L/316L	
4	Glissière	S235JR	S235JR	Inox 304L	Inox 316L	Inox 304L/316L	
5	Vis de commande	Inox 316L	Inox 316L	Inox 316L	Inox 316L	Inox 316L	X
6	Joint d'étanchéité	Néoprène 70sh	Néoprène 70sh	Néoprène 70sh	Néoprène 70sh	Nitrile Alimentaire	X
7	Pelle	S235JR	Inox 304L	Inox 304L	Inox 316L	Inox 304L/316L	
8	Coin de serrage supérieur	S235JR	Inox 304L	Inox 304L	Inox 316L	Inox 304L/316L	
9	Coin de serrage central	S235JR	Inox 304L	Inox 304L	Inox 316L	Inox 304L/316L	
10	Coin de serrage inférieur	S235JR	Inox 304L	Inox 304L	Inox 316L	Inox 304L/316L	
11	Renfort vertical	Inox 304L	Inox 304L	Inox 304L	Inox 316L	Inox 304L/Inox 316L	
12	Renfort horizontal	Inox 304L	Inox 304L	Inox 304L	Inox 316L	Inox 304L/316L	
13	Seuil	S235JR	S235JR	Inox 304L	Inox 316L	Inox 304L/316L	
14	Ecrou bronze	UA10N	UA10N	UA10N	UA10N	UA10N	X
15	Vis de maintien de la commande	Acier zingué CL8/8	Acier zingué CL8/8	Inox A2	Inox A4	Inox A2/A4	
16	Plat de maintien des joints	S235JR	S235JR	Inox 304L	Inox 316L	Inox 304L/316L	
17	Vis de maintien des joints	Inox A2	Inox A2	Inox A2	Inox A4	Inox A2/ Inox A4	

> En standard et sauf indication contraire, commande de la vanne par une vis non montante et un écrou bronze.

#### IV - REVETEMENT

Pièces en acier S235JR (2 possibilités)		Pièces Inox 304L / Inox 316L
Galvanisation au zinc à chaud	<ul style="list-style-type: none"> <li>- Sablage SA3 50 µm métallisation au zinc</li> <li>- 40 µm de primaire époxy au zinc</li> <li>- 80 µm de peinture époxy RAL 5017 (bleu)</li> </ul>	Passivation

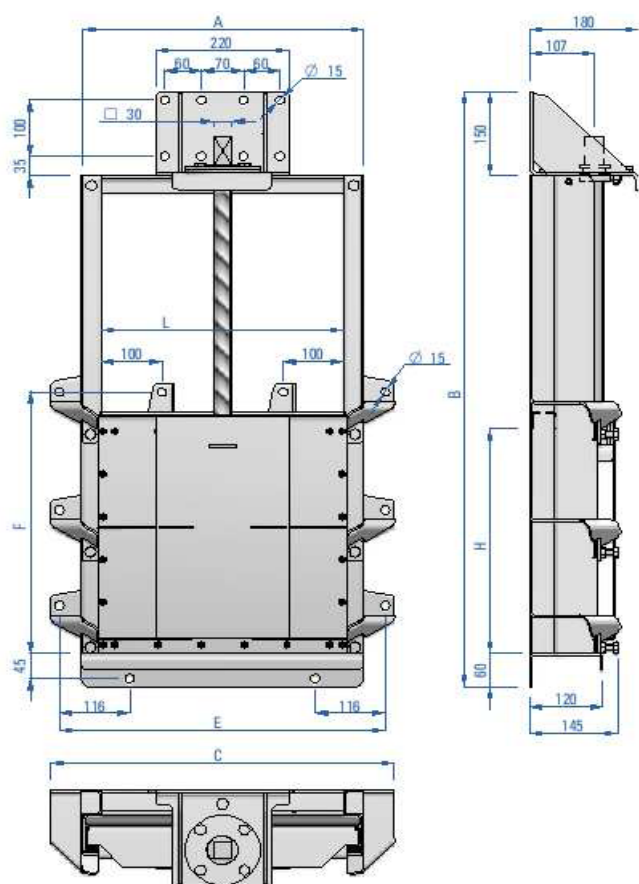


# HYDRO-AFIBRA®

## Vanne Murale

Réf :  
**156 050**

### MÉCANO SOUDÉ



#### V - HAUTEUR D'EAU ADMISSIBLE

Hauteur d'eau maximum dans les 2 sens d'écoulement , en standard :  
• 5m CE  
Pour dimensions et hauteur d'eau supérieures , consulter notre Bureau d'Etudes

#### VI - ETANCHEITE

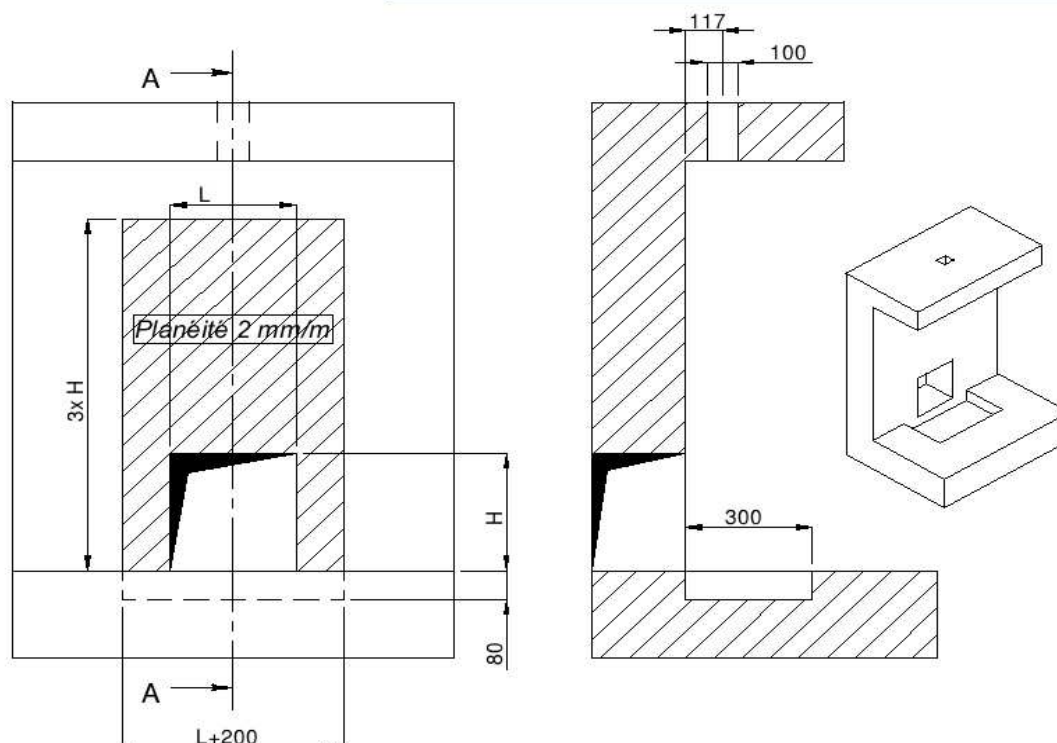
> ETANCHEITE 2 SENS (amont et aval)  
> Etanchéité parfaite  
> Taux de fuite maximum couramment observé pour eaux chargées : < 0,01 l/s/m linéaire de joint

#### VII - ENCOMBREMENT (mm) ET POIDS (kg)

> 200x200 à 900x900  
> pour les dimensions hors standard, consulter notre Bureau d'Etudes

L x H	A	B	C	E	F	Nb de chevilles	Poids (kg)
200x200	266	660	368	338	265	16	19
300x300	366	860	468	438	365	16	27
400x400	466	1060	568	538	465	16	34
500x500	566	1260	668	638	565	18	42
600x600	666	1460	768	738	665	18	51
700x700	766	1660	868	838	765	18	64
800x800	866	1860	968	938	865	22	77
900x900	966	2060	1068	1038	965	22	93

#### VIII - GENIE CIVIL



# HYDRO-AFIBRA®

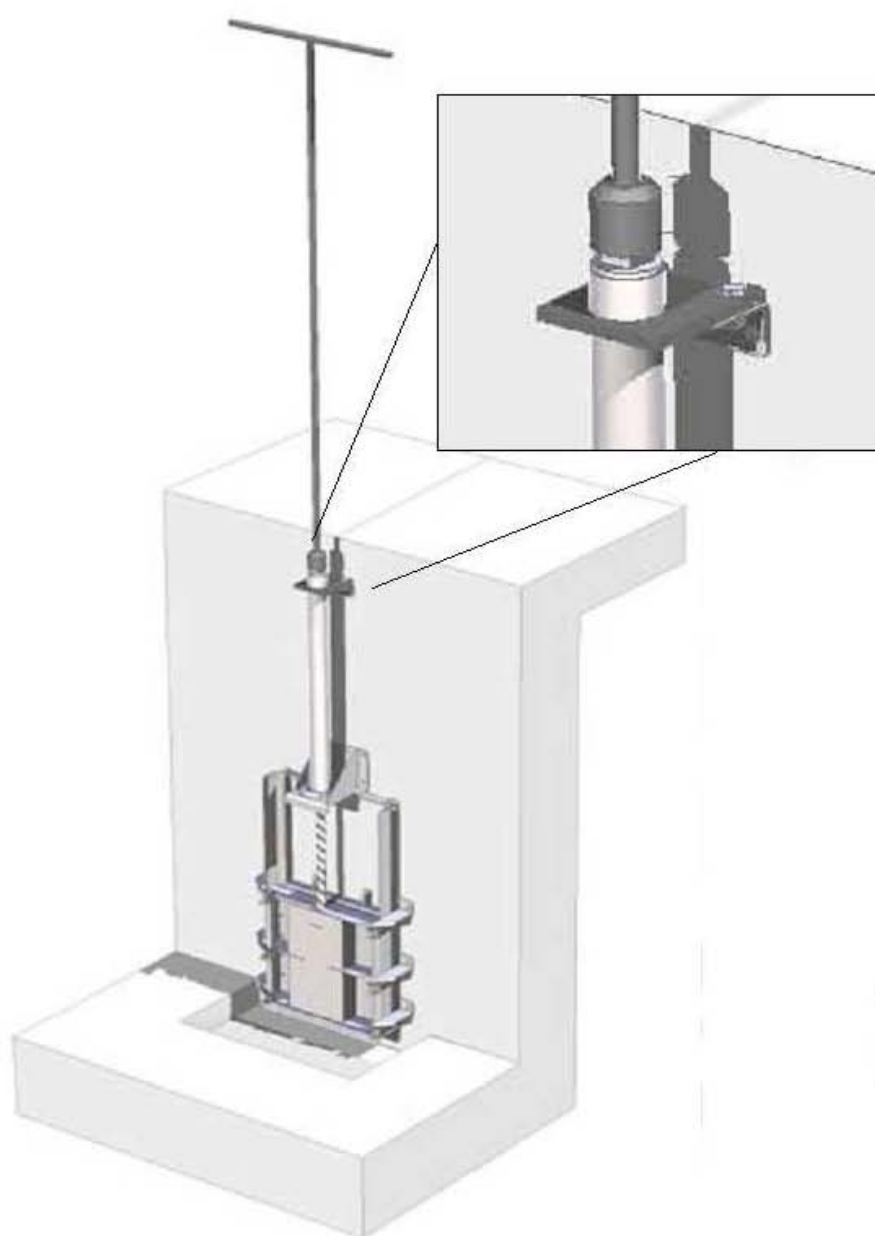
Vanne Murale

Réf :  
**156 050**

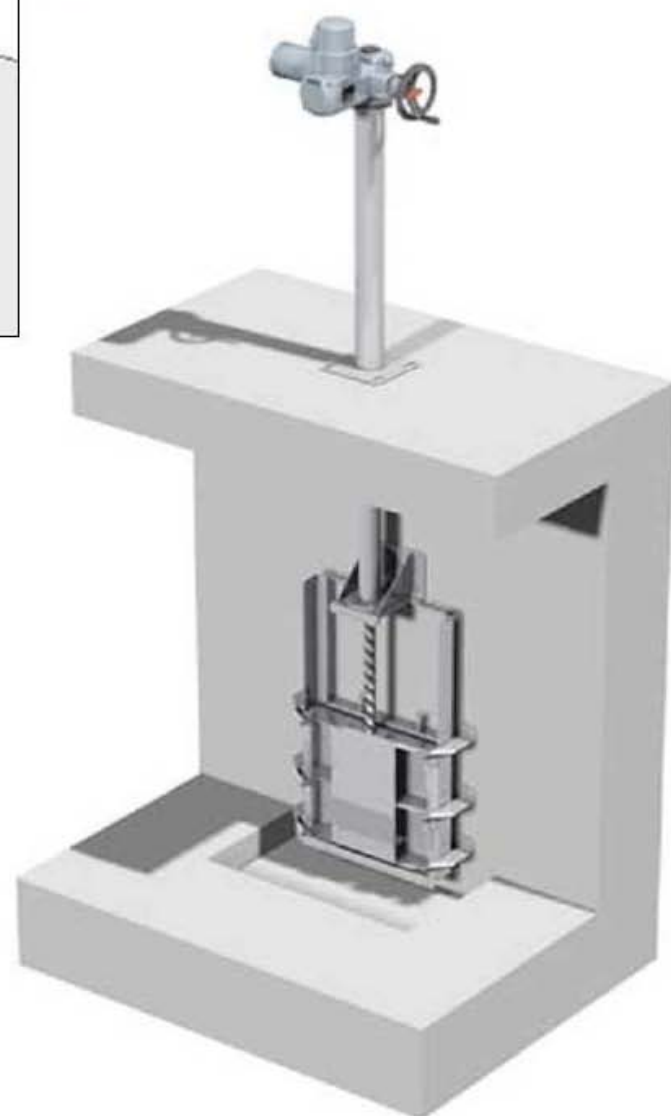
## MÉCANO SOUDÉ

### IX - MONTAGE DE L'APPAREIL

> Montage à l'amont ou à l'aval du génie civil. Le paragraphe suivant indique les différents principes de commande et de montage.



Commande par clé à béquille  
sur rallonge



Commande par servomoteur  
sur colonnette et rallonge

Exemples de montage



# HYDRO-AFIBRA®

## Vanne Murale

Réf :  
**156 050**

### MÉCANO SOUDÉ

#### VI - TYPE DE COMMANDE A DEFINIR

- > volant
- > clef à béquille
- > vérin pneumatique ou hydraulique
- > crémaillère
- > servomoteur
- > selon l'effort de manoeuvre, nécessité d'un réducteur

Les servomoteurs, réducteurs ou vérins peuvent être montés sur des colonnettes droites ou à support décalé (en acier ou inox sur demande).

