

BRANOA®

Robinet à Membrane

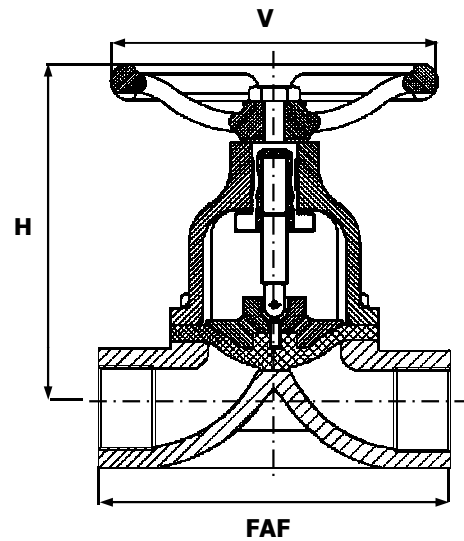
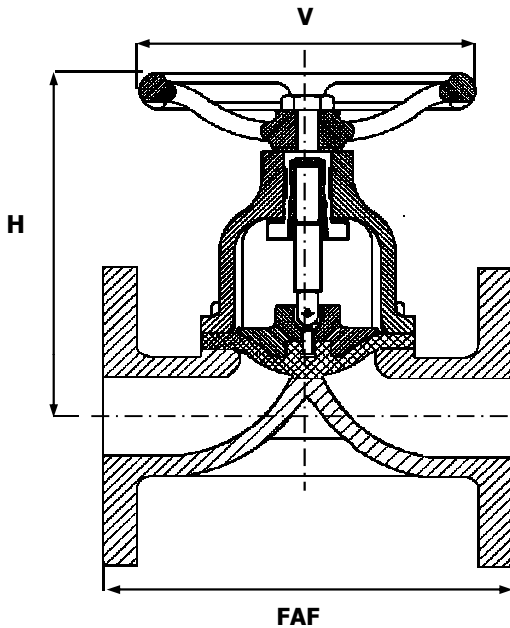
97/23 CE art. 3, § 3

Réf:
103 ...

» PASSAGE COURBE

» GAZ / NPT / BRIDES

» ISO PN10 - PN16 - PN20



RÉFÉRENCES	CORPS	REVÊTEMENT	MEMBRANE
103 100	1 FONTE FT	0 AUCUN	1 CAOUTCHOUC
103 200	2 FONTE GS	1 ÉBONITE	2 BUTYL
103 300	3 ACIER	2 HALAR	3 NÉOPRÈNE
103 400	4 INOX 304	3 BUTYL	4 HYPALON
103 500	5 INOX 316	4 NÉOPRÈNE	5 PERBUNAN
		5 CAOUTCHOUC	6 VITON
		6 PVDF	7 PTFE
		7 PFA	

DN	8	10	15	20	25	32	40	50	65	80	100	125	150	200	250	300	350	400	500	600	
INCHES	1/4"	3/8"	1/2"	3/4"	1"	1 1/4"	1 1/2"	2"	2 1/2"	3"	4"	5"	6"	8"	10"	12"	14"	16"	20"	24"	
FAF Taraudé			64	83	108	121	140	165	203	254											
H			85	90	107	115	145	156	173	227											
V			70	70	100	100	140	140	180	225											
MASSE			0,9	1	2	3	5	7	10	18											
FAF DIN			130	150	160	180	200	230	290	310	350	400	480	600	730	850	980	NON REVÊTU			
FAF BS			108	117	127	146	159	190	216	254	305	356	406	521	635	749	749	NON REVÊTU			
H			90	100	114	115	153	160	180	233	256	306	368	479	585	689	830				
V			70	70	100	100	140	140	180	225	225	310	368	471	587	690	690				
MASSE			2,9	3	4	6	8	12	18	25	40	35	100	170	250	430	500				

Unités : mm, Kg.