

# PRO-MATYL®

## Vanne à Manchon

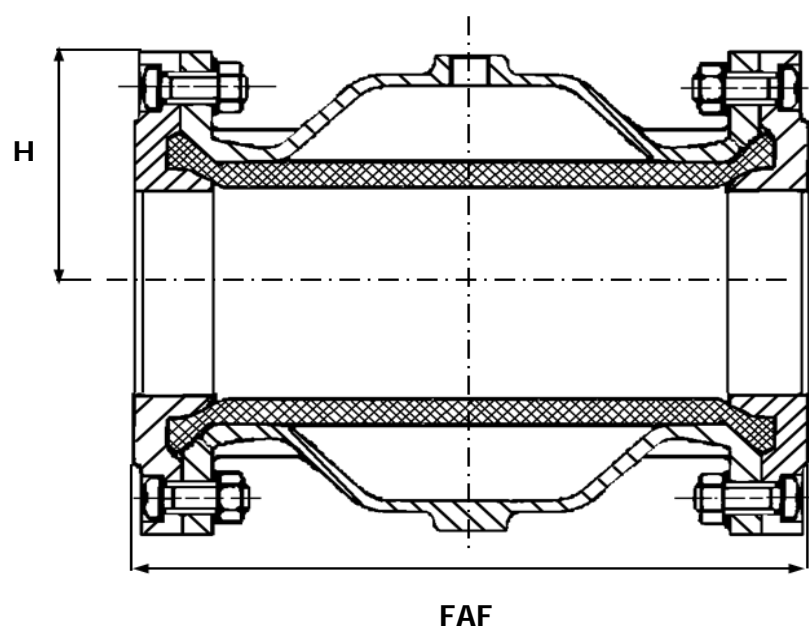
**Réf :  
155 ...**

» **COMMANDE PNEUMATIQUE**

» **BRIDES**

» **ISO PN10**

- LA PRESSION DE COMMANDE DOIT TOUJOURS ÊTRE 1,5B SUPÉRIEURE A LA PRESSION DU RÉSEAU
- PAS DE PERTE DE CHARGE
- FAIBLE POIDS
- MAINTENANCE RAPIDE



RÉFÉRENCES	CORPS	EMBOUTS	MANCHONS
155 110	ALUMINIUM	ALU / FONTE	CAOUTCHOUC NATUREL ALIMENTAIRE
155 220	ACIER	ACIER	CAOUTCHOUC NATUREL ANTI ABRASION
155 330	INOX 304	INOX 304	NÉOPRÈNE, EPDM, VITON, SILICONE,

DN	8	10	15	20	25	32	40	50	65	80	100	125	150	200	250	300	350	400	500	600
INCHES	1/4"	3/8"	1/2"	3/4"	1"	1 1/4"	1 1/2"	2"	2 1/2"	3"	4"	5"	6"	8"	10"	12"	14"	16"	20"	24"
FAF							155	187	187	220	280	348	418	555	610					
H							75	83	93	100	110	125	142	170	195					
MASSE	BRIDES ALU						3	4	5	6	8	11	17,5	35,5	70					
MASSE	BRIDES FONTE						4,5	6	7,5	9	12	14,5	34,5	49,5	70					

Unités : mm, Kg.