

DINO-STILI®

Robinet à Soupape

Réf.
101 160

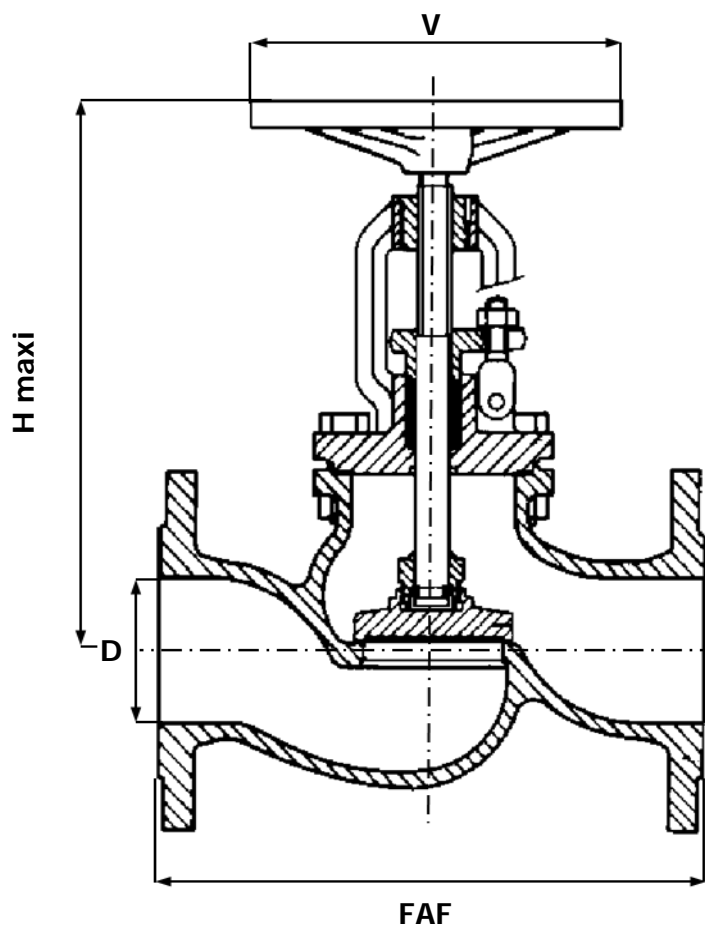
ACIER

97/23 CE Catégorie III

- » ÉTANCHÉITÉ
- » PRESSE ÉTOUPE
- » DIN 3202 F1

- » BRIDES
- » ISO PN25

- » TMS : 450°C
 - » PMS : 25B
- (1)



CORPS / BODY	ACIER GSC 25
CHAPEAU / BONNET	ACIER GSC 25
SOUPAPE / DISC	ACIER GSC 25 + INOX F6
SIÈGES / SEATS	INOX F6
TIGE / STEM	INOX F6
JOINT DE CORPS / GASKET	GRAPHITE
PRESSE ÉTOUPE / PACKING GLAND	FIBRE GRAPHITE

DN	8	10	15	20	25	32	40	50	65	80	100	125	150	200	250	300	350	400	450	500	600	
INCHES	1/4"	3/8"	1/2"	3/4"	1"	1 1/4"	1 1/2"	2"	2 1/2"	3"	4"	5"	6"	8"	10"	12"	14"	16"	18"	20"	24"	
FAF			130	150	160	180	200	230	290	310	350	400	480	600	730	850						
H maxi			186	186	186	250	265	280	305	325	360	450	515	640	710	860						
D			15	20	25	32	40	50	65	80	100	125	150	200	250	300						
V			100	100	100	140	160	180	250	250	320	400	400	450	500	560						
MASSE			4,5	4,9	5,3	11	12,3	16	28	36	50	63	86	175	254	367						

Unités : mm, Kg.

VOIR REF 101 101