

# DINO-STILI®

Robinet à Soupape

97/23 CE Catégorie III

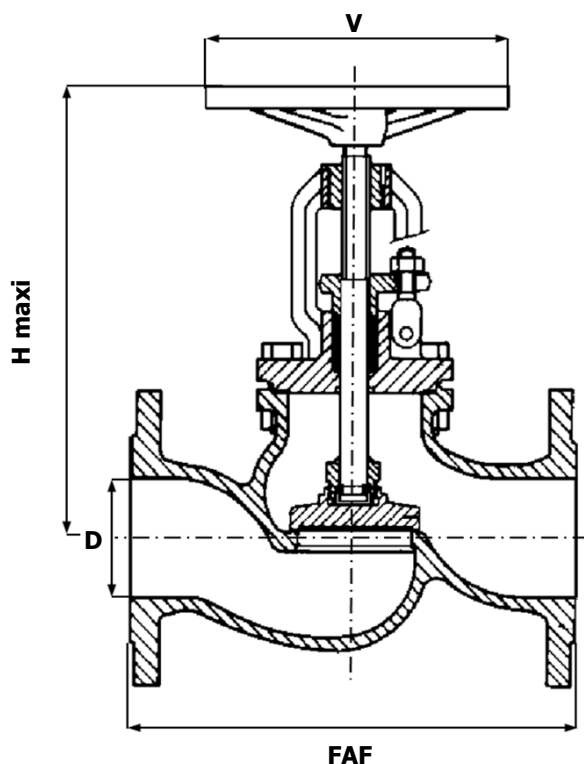
Réf.  
**101 104**

**INOX**

- » ÉTANCHÉITÉ
- » PRESSE ÉTOUPE

- » BRIDES
- » ISO PN40

- » TMS : 400°C (1)
- » PMS : 40B



<b>CORPS / BODY</b>	INOX A351 CF8M
<b>CHAPEAU / BONNET</b>	INOX A351 CF8M
<b>SOUPAPE / DISC</b>	INOX 316
<b>SIÈGES / SEATS</b>	INOX 316
<b>TIGE / STEM</b>	INOX 316
<b>JOINT DE CORPS / GASKET</b>	GRAPHITE
<b>PRESSE ÉTOUPE / PACKING GLAND</b>	FIBRE GRAPHITE

• ISO PN25 POUR DN200 ET PLUS - REF : 101 163

DN	8	10	15	20	25	32	40	50	65	80	100	125	150	200	250	300	350	400	450	500	600	
INCHES	1/4"	3/8"	1/2"	3/4"	1"	1 1/4"	1 1/2"	2"	2 1/2"	3"	4"	5"	6"	8"	10"	12"	14"	16"	18"	20"	24"	
<b>FAF</b>			130	150	160	180	200	230	290	310	350	400	480	600								
<b>H maxi</b>			174	225	225	230	250	326	345	380	425	480	550	545								
<b>D</b>			15	20	25	32	40	50	65	80	100	125	150	200								
<b>V</b>			100	100	120	140	160	180	200	250	320	320	360	500								
<b>MASSE</b>			4	5	6	8	9	12	20	35	38	55	104	190								

Unités : mm, Kg.