

PRO-AXISS®

Vanne à Papillon

**Réf :
150 6..**

FORGE

97/23 CE Catégorie III

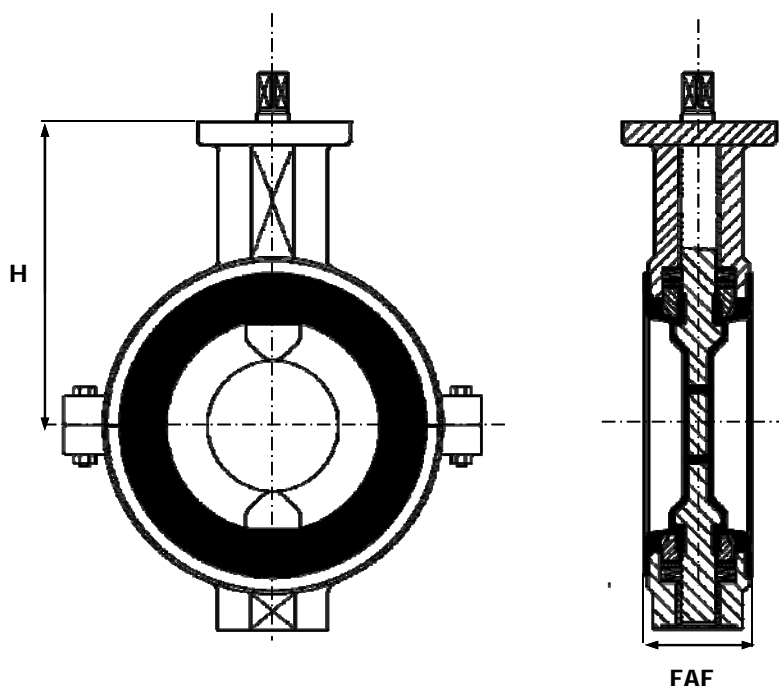
► CHIMIE

► BRIDES

► ISO PN10 - 16 - 20

► TMS : 200°C

► PMS : 16B (1)



• OREILLES TARAUDÉES

DN	8	10	15	20	25	32	40	50	65	80	100	125	150	200	250	300	350	400	500	600
INCHES	1/4"	3/8"	1/2"	3/4"	1"	1 1/4"	1 1/2"	2"	2 1/2"	3"	4"	5"	6"	8"	10"	12"	14"	16"	20"	24"
FAF						32,5	32,5	43,5	46,5	46,5	52,5	56,5	56,5	60,5	68,5	78,5				
H						166	166	175	181	186	213	225	249	292	317	342				
MASSE						4	4	4,5	6	7	9	11	19	25	37	50				

Unités : mm, Kg.

PRO-AXISS®

Vanne à Papillon

97/23 CE Catégorie III

Réf :
150 6..

» RÉFÉRENCES

» ACCESSOIRES

REFERENCES	CORPS / BODY	PAPILLON / DISC	SIÈGES / SEAT	AXE / STEM
REF 150 600	FONTE GGG 40	ACIER + PFA	PTFE PUR	INOX 316
REF 150 601	FONTE GS	INOX 316	SILICONE + PTFE	INOX 316
REF 150 602	FONTE GS	INOX 316 + PFA	SILICONE + PTFE	INOX 316 + PFA

AUTRES POSSIBILITÉS

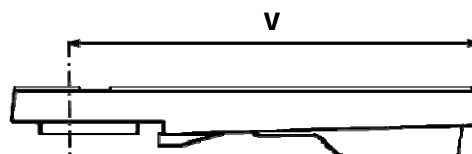
- ACIER
- INOX 316

- FONTE + HALAR
- ACIER + UHMPE
- INOX 316 POLI

- UHMPE
- BUTYL
- NITRILE

COMMANDE RÉGLABLE 10 POSITIONS CADENASSABLE

	DN40 A DN80	DN100 A DN125	DN150 A DN300
V	200	290	450



RÉDUCTEUR MANUEL AVEC INDICATEUR DE POSITION

	DN40 A DN150	DN200	DN250 A DN350	DN400
V	125	200	250	350
H	140	180	240	270

