

# ÉCO-DIRIS®

## Clapet à Battant

**Réf :  
220 003**

**LAITON**

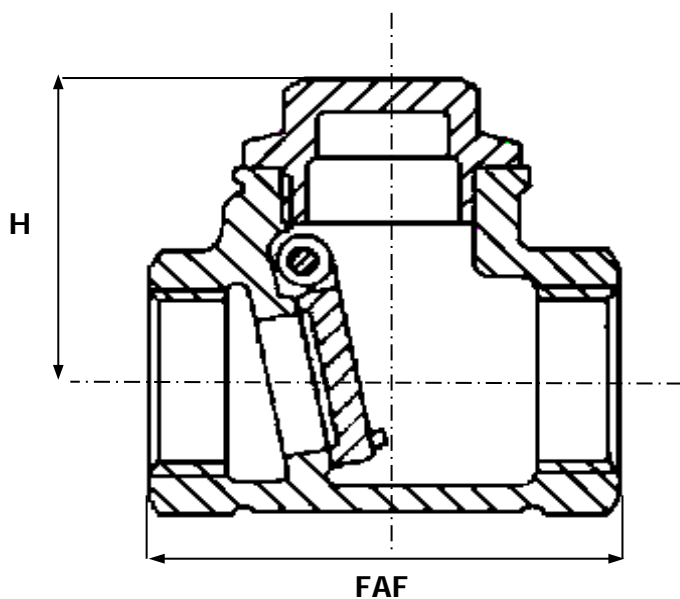
» MÉTAL / MÉTAL

» BSP / NPT

» PN16

» TMS : 90°C (1)  
(60°C POUR JOINT CAOUTCHOUC)

» PMS : 16B selon DN



CORPS / BODY	LAITON OT 58
CHAPEAU / BONNET	LAITON OT 58
BATTANT / DISC	LAITON OT 58
SIÈGE / SEAT	LAITON OT 58
JOINT / GASKET	PLAT CSA 50

- ÉTANCHÉITÉ MÉTAL / CAOUTCHOUC - REF : 220 004
- PN10 MÉTAL / MÉTAL - REF : 220 001
- PN10 MÉTAL / CAOUTCHOUC - REF : 220 002

DN	8	10	15	20	25	32	40	50	65	80	100	125	150	200	250	300	350	400	450	500	600	
INCHES	1/4"	3/8"	1/2"	3/4"	1"	1 1/4"	1 1/2"	2"	2 1/2"	3"	4"	5"	6"	8"	10"	12"	14"	16"	18"	20"	24"	
FAF		49	49	58	70	80	88	102	116	135	164											
H		52	52	61	69	87	97	111	118	127	155											
PN		16	16	16	16	16	16	16	10	10	10											
MASSE		0,19	0,19	0,29	0,44	0,58	0,87	1,2	1,5	2,2	3,8											

Unités : mm, Kg.