

DIRIS®

Clapet à Battant

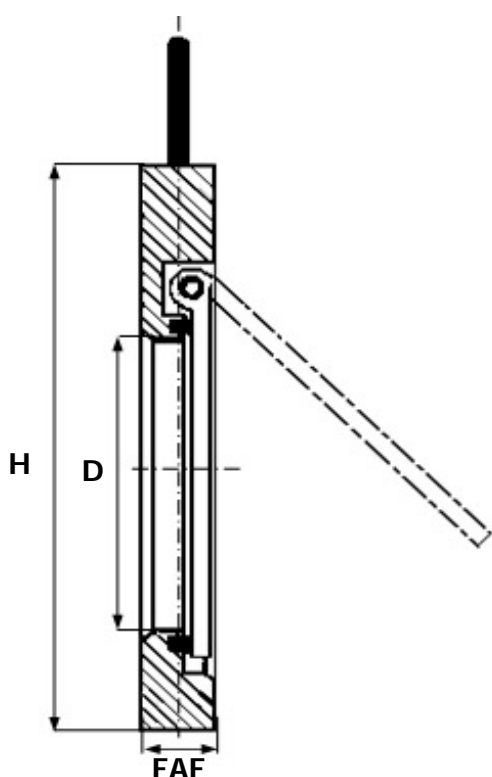
97/23 CE Catégorie III
ATEX

**Réf :
215 0..**

INOX

- » SANDWICH
- » SIMPLE BATTANT
- » NFE 29377

- » BRIDES
- » ISO PN10 - 16 - 20 - 25 - 40 - 50 - 100



	REF : 215 004	REF : 215 014
CORPS / BODY	INOX 316	INOX 316
BATTANT / DISC	INOX 316	INOX 316
ÉTANCHÉITÉ / BODY SEALS	VITON	INOX 316
CROCHET / HOOK	ACIER	ACIER

- JOINT SUR LE CORPS
- BATTANT INOX 304 OU 316
- JOINT VITON OU PTFE
- BUTÉE D'OUVERTURE
- JOINTS DE BRIDES AMONT - AVAL

DN	10	15	20	25	32	40	50	65	80	100	125	150	200	250	300	350	400	450	500	600	
INCHES	3/8"	1/2"	3/4"	1"	1 1/4"	1 1/2"	2"	2 1/2"	3"	4"	5"	6"	8"	10"	12"	14"	16"	18"	20"	24"	
FAF	ISO PN10 - 16 - 20 - 25						16	16	16	16	16	19	28	32	38	38	48	48	58	68	
	ISO PN40						22	22	22	22	22	23	24	30	39	53	53	53	77	86	110
	ISO PN50						22	22	22	22	24	26	26	33	52	58	66	66	85	92	125
	ISO PN100						22	22	22	22	24	28	30	39	58	63	69	76	85	95	150
H	ISO PN10						94	109	129	144	164	194	220	275	330	380	440	491	541	596	698
	ISO PN16						94	109	129	144	164	194	220	276	331	386	446	497	558	620	737
	ISO PN20						84	105	124	137	175	196	220	278	337	407	448	512	547	604	716
	ISO PN25						94	109	129	144	170	196	226	286	344	404	460	517	567	627	734
	ISO PN40						94	109	129	148	170	196	226	294	356	420	477	549	574	631	750
	ISO PN50						94	112	129	148	180	215	250	305	360	420	484	538	595	652	773
D	ISO PN100						94	112	129	148	191	239	264	318	398	455	490	563	610	682	790
	D						19	26	38	46	72	96	114	140	188	216	263	305	356	407	482
MASSE	ISO PN10 - 16 - 20 - 25						0,8	1,4	1,3	1,7	2,1	3,2	4,9	9	17	29	40	62	80	115	190
	ISO PN40						1	1,2	1,7	2,2	2,6	3,6	5,4	10,8	25	35	66	72	134	178	320
	ISO PN50						1	1,3	1,7	2,3	3,5	6,3	8,5	17,5	35	41	86	95	164	203	360
	ISO PN100						1	1,3	1,7	2,3	3,6	8	9,5	22	50	70	115	124	160	185	400

Unités : mm, Kg.