

Filter à Boue

Réf :
201 800

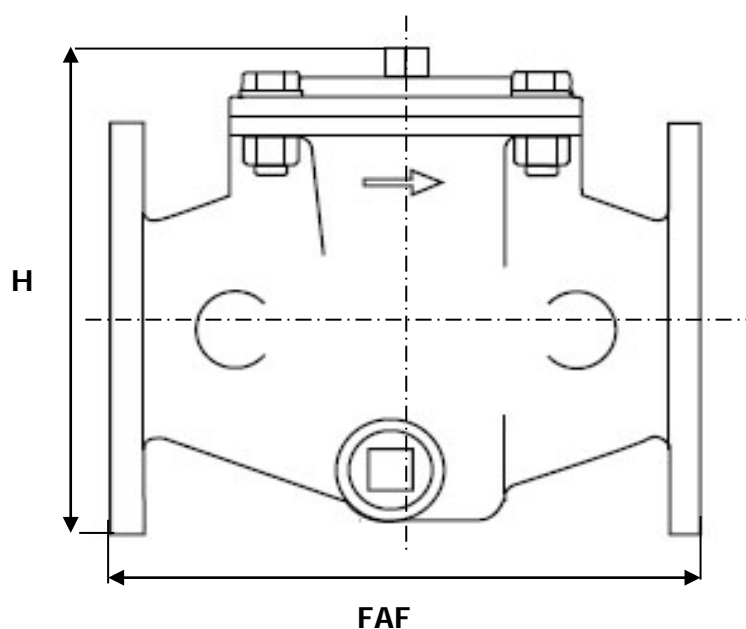
FONTE

97/23 CE Catégorie II

- » TYPE DROIT
- » EPOXY ALIMENTAIRE

- » BRIDES
- » ISO PN10

- » TMS : 80°C (1)
- » PMS : 30B



Bouchon de purge 1" 1/4 du DN40 au DN250
2" du DN300 au DN450
3" du DN500 au DN600

CORPS / BODY	FONTE GGG40 +EPOXY
COUVERCLE / COVER	FONTE GGG40 +EPOXY
TAMIS / STRAINER	INOX 316
JOINT DE CORPS / GASKET	BUNA

- AUTRES FILTRATIONS 1mm ET 1,5mm
- PERCAGE DES BRIDES
PN16-25-40 JUSQU'AU DN200 INCLUS
PN16-25 AU DESSUS DU DN200

DN	8	10	15	20	25	32	40	50	65	80	100	125	150	200	250	300	350	400	450	500	600
INCHES	1/4"	3/8"	1/2"	3/4"	1"	1 1/4"	1 1/2"	2"	2 1/2"	3"	4"	5"	6"	8"	10"	12"	14"	16"	18"	20"	24"
FAF							230	230	230	300	300	400	400	500	580	610	650	800	800	950	1100
H							178,5	178,5	188,5	253	260	316	333,5	394	520	510	657	810	885	1094	1094
MAILLE																					
MASSE							13,8	13,8	14,6	22	23	46	48	76	165	230	250	410	430	770	850

Unités : mm, Kg.