

SPIRALIS®

Soupape de Sécurité

**Réf :
250 419**

INOX

97/23 CE Catégorie IV

GRILLE DE DÉBIT PAGE X100 A X120

» MÂLE / FEMELLE

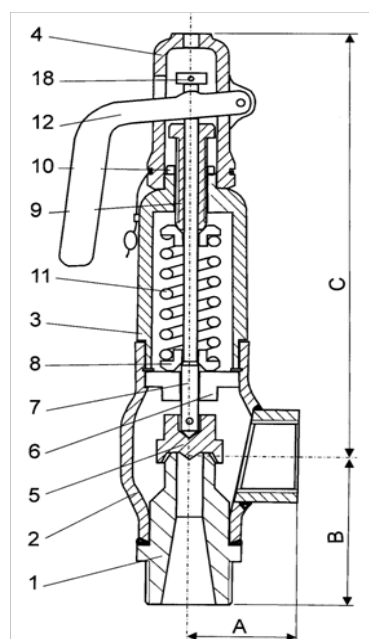
» BSP / NPT

» TMS : 350°C

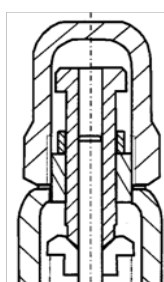
(1)

» PN100

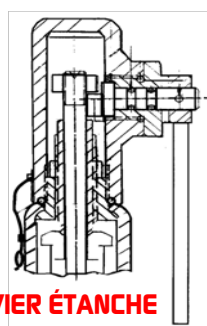
» PMS : 100B



AVEC LEVIER



SANS LEVIER



LEVIER ÉTANCHE

1	BUSE / NOZLE	AISI-316
2	CORPS / BODY	AISI-316
3	FÛT OUVERT / OPEN BONNET	AISI-316
4	BOUCHON NON ÉTANCHE / OPEN CAP	LAITON
	BOUCHON ÉTANCHE / CLOSED CAP	AISI-303
5	CLAPET / DISC	AISI-316
	JOINT PLAT / O-RING	VITON / PTFE
6	GUIDE / GUIDE	AISI-316
7	TIGE / PUSH ROAD	AISI-316
8	ÉCROU DE RÉGLAGE / SETTING NUT	AISI-303
9	VIS DE RÉGLAGE / AJUSTING SCREW	AISI-303
10	ÉCROU / NUT	AISI-303
11	RESSORT / SPRING	AISI-302
12	LEVIER / LEVER	LAITON
14	GOUILLE / ELASTIC PIN	AISI-304
17	ÉCROU / RELEASE NUT	AISI-316
18	GOUILLE / ELASTIC PIN	AISI-304
20	JOINT / GASKET	PTFE
21	JOINT / GASKET	BUNA / VITON

Portée d'étanchéité

FLUIDE	TYPE	TEMPÉRATURE
Vapeur	MÉTAL	De -10 à 230 °C
Liquide/Gaz	VITON	De -10 à 150 °C
Liquide/Gaz	TÉFLON	De -10 à 230 °C

ENTRÉE		SORTIE		ORIF. SECT.		A	B	C		POIDS (Kg)	
DN	INCHES	DN	INCHES	(mm)	(mm ²)			Avec levier	Sans levier	Avec levier	Sans levier
15	1/2"	25	1"	13	133	49	76	250	218	4,8	4,6
20	3/4"	25	1"	14	154	49	76	250	218	4,8	4,6
25	1"	25	1"	14	154	49	78	250	218	4,8	4,6
25	1"	40	1 1/2"	16	201	55	103	250	218	5,5	5,3
32	1 1/4"	50	2"	18	254	65	89	305	270	9,7	9,5
40	1 1/2"	65	2 1/2"	23,8	445	100	113	305	270	10,7	10,5
50	2"	80	3"	26	530	110	121	305	270	11,3	11
65	2 1/2"	100	4"	36	1018	116	240	377	329	14,3	14

(1) : Le rapport pression / température est à définir par nos soins

DÉBITS EN AIR (Kg/h)

» Calculs selon : ISO EN 4126-1

» SURPRESSION 10%

» TEMPÉRATURE 20°C

PRESSION TARAGE (Bar eff.)	FILETAGE BSP/NPT							
	1/2"x1"	3/4"x1"	1"x1"	1"x1"1/2	1"1/4X2"	1"1/2X2"1/2	2X3"	2"1/2X4"
	ORIFICE (mm)							
	13	14	14	16	18	23,8	26	36
SECTION (mm ²)								
	133	154	154	201	254	445	531	1 018
33	2 688	3 117	3 117	4 072	5 153	9 009	10 752	20 612
34	2 767	3 209	3 209	4 192	5 305	9 275	11 069	21 220
35	2 846	3 301	3 301	4 312	5 457	9 540	11 385	21 828
36	2 926	3 393	3 393	4 432	5 609	9 806	11 702	22 435
37	3 005	3 485	3 485	4 552	5 761	10 071	12 019	23 043
38	3 084	3 577	3 577	4 672	5 913	10 337	12 336	23 651
39	3 163	3 669	3 669	4 792	6 065	10 603	12 653	24 258
40	3 242	3 761	3 761	4 912	6 217	10 868	12 970	24 866
42	3 401	3 944	3 944	5 152	6 520	11 399	13 604	26 081
44	3 559	4 128	4 128	5 392	6 824	11 931	14 238	27 297
46	3 718	4 312	4 312	5 632	7 128	12 462	14 872	28 512
48	3 876	4 496	4 496	5 872	7 432	12 993	15 506	29 727
50	4 035	4 680	4 680	6 112	7 736	13 524	16 140	30 943
52	4 193	4 863	4 863	6 352	8 040	14 055	16 774	32 158
54	4 352	5 047	5 047	6 592	8 343	14 586	17 408	33 373
56	4 510	5 231	5 231	6 832	8 647	15 118	18 042	34 589
58	4 669	5 415	5 415	7 072	8 951	15 649	18 676	35 804
60	4 827	5 599	5 599	7 312	9 255	16 180	19 310	37 019
62	4 986	5 782	5 782	7 553	9 559	16 711	19 943	38 235
64	5 144	5 966	5 966	7 793	9 863	17 242	20 577	39 450
66	5 303	6 150	6 150	8 033	10 166	17 774	21 211	40 665
68	5 461	6 334	6 334	8 273	10 470	18 305	21 845	41 881
70	5 620	6 518	6 518	8 513	10 774	18 836	22 479	43 096
72	5 778	6 701	6 701	8 753	11 078	19 367	23 113	44 311
74	5 937	6 885	6 885	8 993	11 382	19 898	23 747	45 527
76	6 095	7 069	7 069	9 233	11 686	20 429	24 381	46 742
78	6 254	7 253	7 253	9 473	11 989	20 961	25 015	47 957
80	6 412	7 437	7 437	9 713	12 293	21 492	25 649	49 173
82	6 570	7 620	7 620	9 953	12 597	22 023		
84	6 729	7 804	7 804	10 193	12 901	22 554		
86	6 887	7 988	7 988	10 433	13 205	23 085		
88	7 046	8 172	8 172	10 673	13 508	23 617		
90	7 204	8 356	8 356	10 913	13 812	24 148		
92	7 363	8 539	8 539	11 154	14 116	24 679		
94	7 521	8 723	8 723	11 394	14 420	25 210		
96	7 680	8 907	8 907	11 634	14 724	25 741		
98	7 838	9 091	9 091	11 874	15 028	26 272		
100	7 997	9 275	9 275	12 114	15 331	26 804		

DÉBITS EN EAU (Kg/h)

» Calculs selon : ISO EN 4126-1

» SURPRESSION 10%

PRESSION TARAGE (Bar eff.)	FILETAGE BSP/NPT							
	1/2"x1"	3/4"x1"	1"x1"	1"x1"1/2	1"1/4X2"	1"1/2X2"1/2	2"x3"	2"1/2X4"
	ORIFICE (mm)							
	13	14	14	16	18	23,8	26	36
	SECTION (mm ²)							
	133	154	154	201	254	445	531	1 018
33	21 986	25 499	25 499	33 304	42 151	73 691	87 945	168 604
34	22 316	25 882	25 882	33 805	42 785	74 800	89 267	171 139
35	22 642	26 260	26 260	34 299	43 409	75 892	90 570	173 638
36	22 963	26 633	26 633	34 785	44 025	76 968	91 855	176 101
37	23 280	27 000	27 000	35 265	44 633	78 030	93 122	178 530
38	23 592	27 362	27 362	35 739	45 232	79 077	94 372	180 927
39	23 901	27 720	27 720	36 206	45 823	80 111	95 606	183 292
40	24 205	28 073	28 073	36 667	46 407	81 131	96 824	185 627
42	24 803	28 766	28 766	37 573	47 553	83 135	99 215	190 211
44	25 387	29 443	29 443	38 457	48 672	85 091	101 550	194 687
46	25 957	30 105	30 105	39 321	49 766	87 004	103 832	199 062
48	26 516	30 753	30 753	40 167	50 836	88 875	106 065	203 344
50	27 062	31 387	31 387	40 995	51 884	90 708	108 252	207 537
52	27 598	32 008	32 008	41 807	52 912	92 504	110 396	211 647
54	28 124	32 618	32 618	42 603	53 920	94 266	112 499	215 679
56	28 640	33 217	33 217	43 385	54 909	95 996	114 563	219 636
58	29 147	33 805	33 805	44 153	55 881	97 695	116 591	223 524
60	29 645	34 382	34 382	44 908	56 836	99 365	118 584	227 345
62	30 135	34 951	34 951	45 650	57 776	101 008	120 545	231 103
64	30 618	35 510	35 510	46 381	58 700	102 624	122 474	234 801
66	31 092	36 061	36 061	47 100	59 610	104 215	124 372	238 442
68	31 560	36 603	36 603	47 808	60 507	105 783	126 243	242 028
70	32 021	37 137	37 137	48 506	61 390	107 327	128 086	245 561
72	32 475	37 664	37 664	49 194	62 261	108 849	129 903	249 044
74	32 923	38 184	38 184	49 873	63 120	110 351	131 695	252 480
76	33 365	38 696	38 696	50 542	63 967	111 832	133 462	255 869
78	33 801	39 202	39 202	51 203	64 803	113 294	135 207	259 214
80	34 231	39 701	39 701	51 855	65 629	114 737	136 930	262 516
82	34 657	40 195	40 195	52 499	66 444	116 163		
84	35 077	40 682	40 682	53 136	67 250	117 571		
86	35 492	41 163	41 163	53 764	68 046	118 962		
88	35 902	41 639	41 639	54 386	68 832	120 337		
90	36 308	42 110	42 110	55 001	69 610	121 697		
92	36 709	42 575	42 575	55 608	70 379	123 042		
94	37 106	43 035	43 035	56 209	71 140	124 372		
96	37 499	43 491	43 491	56 804	71 893	125 688		
98	37 887	43 941	43 941	57 393	72 638	126 991		
100	38 272	44 388	44 388	57 976	73 375	128 280		

DÉBITS VAPEUR (Kg/h)

» Calculs selon : ISO EN 4126-1

» SURPRESSION 10%

» Conversions utiles :

Lbs/h = Kg/h x 2,2046

PRESSION TARAGE (Bar eff.)	VAPEUR SATURÉE TEMP. (°C)	FILETAGE BSP/NPT							
		1/2"x1"	3/4"x1"	1"x1"	1"x1"1/2	1"1/4x2"	1"1/2x2"1/2	2"x3"	2"1/2x4"
		ORIFICE (mm)							
		13	14	14	16	18	23,8	26	36
SECTION (mm ²)									
		133	154	154	201	254	445	531	1 018
33	241	1 664	1 930	1 930	2 521	3 190	5 578	6 656	12 761
34	242	1 713	1 987	1 987	2 595	3 284	5 742	6 853	13 137
35	243	1 762	2 044	2 044	2 669	3 378	5 906	7 049	13 514
36	244	1 811	2 101	2 101	2 744	3 472	6 071	7 245	13 890
37	245	1 860	2 158	2 158	2 818	3 567	6 235	7 441	14 266
38	247	1 909	2 214	2 214	2 892	3 661	6 400	7 637	14 642
39	248	1 958	2 271	2 271	2 967	3 755	6 564	7 834	15 019
40	250	2 007	2 328	2 328	3 041	3 849	6 729	8 030	15 395
42	254	2 106	2 442	2 442	3 190	4 037	7 057	8 422	16 147
44	257	2 204	2 556	2 556	3 338	4 225	7 386	8 815	16 900
46	259	2 302	2 670	2 670	3 487	4 413	7 715	9 207	17 652
48	261	2 400	2 783	2 783	3 635	4 601	8 044	9 600	18 404
50	264	2 498	2 897	2 897	3 784	4 789	8 373	9 992	19 157
52	265	2 596	3 011	3 011	3 933	4 977	8 702	10 385	19 909
54	266	2 694	3 125	3 125	4 081	5 165	9 031	10 777	20 662
56	269	2 792	3 239	3 239	4 230	5 354	9 359	11 170	21 414
58	273	2 890	3 352	3 352	4 379	5 542	9 688	11 562	
60	275	2 989	3 466	3 466	4 527	5 730	10 017	11 955	
62	278	3 087	3 580	3 580	4 676	5 918	10 346		
64	280	3 185	3 694	3 694	4 824	6 106	10 675		
66	281	3 283	3 807	3 807	4 973	6 294			
68	283	3 381	3 921	3 921	5 122	6 482			
70	286	3 479	4 035	4 035	5 270	6 670			