

RESPI-SPIRALIS®

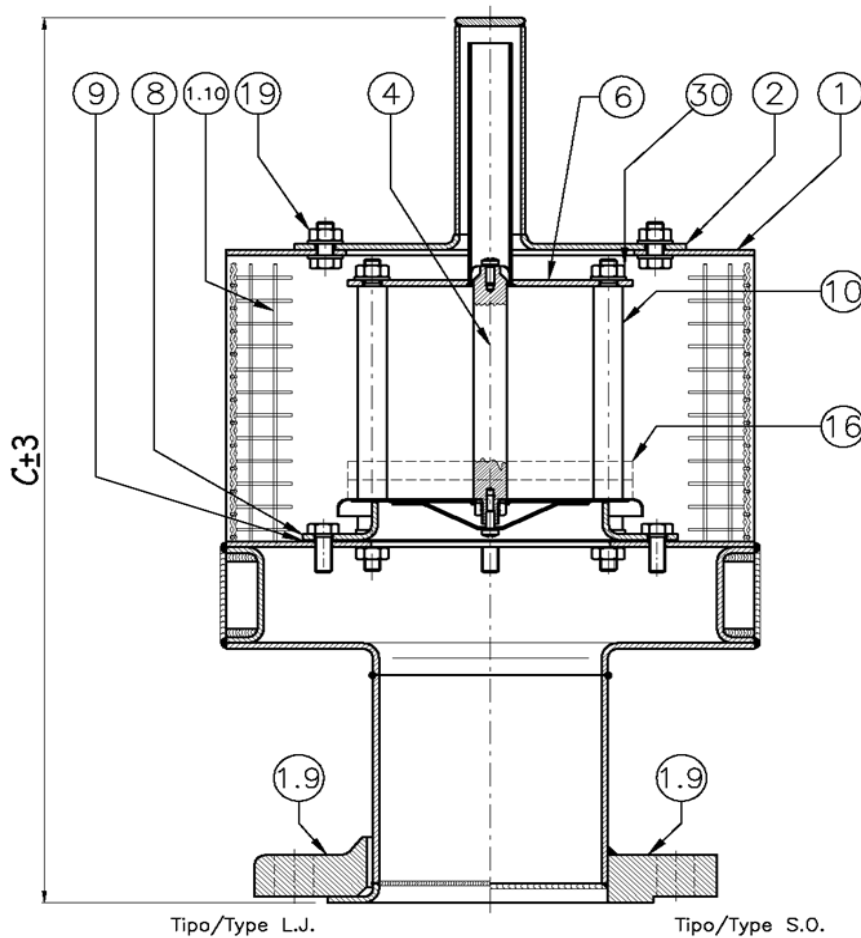
Soupape Pression

INOX 316

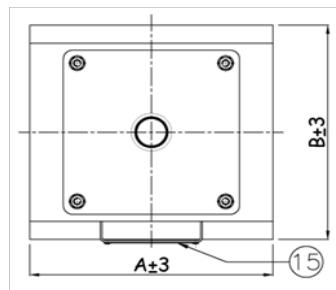
**Réf :
251 463**

GRILLE DE DÉBIT PAGE X210

- » ÉCHAPPEMENT LIBRE
- » ATEX II 2G 2B



1- CORPS / BODY	AISI 316L
1.9- BRIDE / FLANGE	AISI 316
1.10- GRILLAGE / SCREEN	AISI 316L
2- COUVERCLE PRESSION / PRESSURE COVER	AISI 316L
4- CLAPET PRESSION / PRESSURE SIDE CAP	AISI 316 + PTFE + FEP
6- CROISILLON / PRESSURE SIDE CROSS	AISI 316
8- SIÈGE / SEAT	AISI 316
9- JOINT DE SIÈGE / SEAT GASKET	GRAPHITE EXPANSÉ
10- GUIDE CLAPET PRESS / PRESSURE SIDE CAP GUIDE	AISI 316
15- PLAQUE / NAMEPLATE	AISI 316
16- POIDS DE TARAGE / LOADING WEIGHT	AISI 316
19- ÉCROU	AISI 316
30- ÉCROU	AISI 316



DN	8	10	15	20	25	32	40	50	65	80	100	125	150	200	250	300	350	400	450	500	600	
INCHES	1/4"	3/8"	1/2"	3/4"	1"	1 1/4"	1 1/2"	2"	2 1/2"	3"	4"	5"	6"	8"	10"	12"	14"	16"	18"	20"	24"	
A								192		262	262		450	450	620	620						
B								208		248	248		396	396	448	448						
C								365		465	465		625	627	914	914						

Unités : mm.

DÉBITS EN AIR (Nm³/h)

Réf:
251 454 - 456
251 463

DN		50					80					100				
INCHES		2"					3"					4"				
SURPRESSION %		+10	+20	+30	+40	+50	+10	+20	+30	+40	+50	+10	+20	+30	+40	+50
PRESSION DE TARAGE (mBar)	+2,5	148	154	161	166	173	331	346	361	376	389	493	521	542	560	579
	+5	212	223	232	242	249	473	493	517	539	557	704	736	768	802	826
	+10	301	313	324	333	343	676	707	741	771	794	979	1022	1065	1106	1146
	+20	410	425	443	458	472	933	969	1009	1044	1081	1391	1452	1516	1572	1621
	+30	497	519	539	561	575	1128	1179	1229	1261	1301	1736	1819	1892	1959	2022
	+40	575	597	625	650	676	1282	1341	1400	1448	1499	1994	2084	2184	2269	2347
	+50	641	674	703	718	768	1432	1507	1553	1611	1671	2235	2338	2438	2496	
	-2,5	99	108	113	118	123	182	196	212	228	241	281	309	337	359	384
	-5	135	147	157	164	177	260	279	305	325	351	405	436	474	516	548
	-10	186	199	214	229	240	356	390	427	459	496	561	601	670	718	760
-20	249	274	293	315	334	508	553	602	652	697	786	863	929	1005	1061	

DN		150					200				
INCHES		6"					8"				
SURPRESSION %		+10	+20	+30	+40	+50	+10	+20	+30	+40	+50
PRESSION DE TARAGE (mBar)	+2,5	1344	1405	1470	1533	1582	1506	1579	1648	1718	1772
	+5	1906	1995	2081	2164	2233	2374	2483	2579	2683	2778
	+10	2688	2824	2930	3042	3150	3521	3685	3829	3985	4128
	+20	3943	4133	4291	4459	4620	4997	5158	5379	5592	5795
	+30	4801	5019	5212	5395	5610	6080	6357	6611	6882	7114
	+40	5534	5771	6006	6233	6438	6972	7296	7620	7884	8185
	+50	6080	6310	6538	6772	7027	7683	8034	8371	8660	8954
	-3	709	761	826	885	929	898	980	1075	1133	1165
	-5	973	1079	1151	1244	1317	1291	1388	1509	1585	1648
	-10		1471	1591	1709	1801	1768	1977	2120	2226	2347
-20	1863	2079	2274	2425		2683	2887	3111	3281	3405	

DN		250					300				
INCHES		10"					12"				
SURPRESSION %		+10	+20	+30	+40	+50	+10	+20	+30	+40	+50
PRESSION DE TARAGE (mBar)	+2,5	2746	2895	3021	3141	3252	2985	3115	3247	3374	3496
	+5	4171	4338	4545	4709	4893	4240	4438	4619	4831	4966
	+10	5950	6209	6453	6736	6963	5997	6249	6547	6792	7039
	+20	8428	8860	9180	9512	9865	8706	9044	9420	9745	10095
	+30	10417	10875	11283	11690	12086	10429	10917	11326	11773	12172
	+40	11979	12443	12921	13486	13885	11976	12532	13025	13654	14028
	+50	13441	14011	14551	15036	15516	13022	13554	14109	14668	15248
	-3	1778	1923	2115	2357	1465	2137	2285	2491	2642	2754
	-5	2676	2842	3185	3374	3513	3091	3417	3635	3870	4027
	-10		3888	4385	4801	5071	4521	4912	5160	5472	5740
-20		5959	6459	6815	7374	6366	6944	7382	7618		