

# RESPI-SPIRALIS®

## Soupape Dépression

**Réf:**  
**251 056**

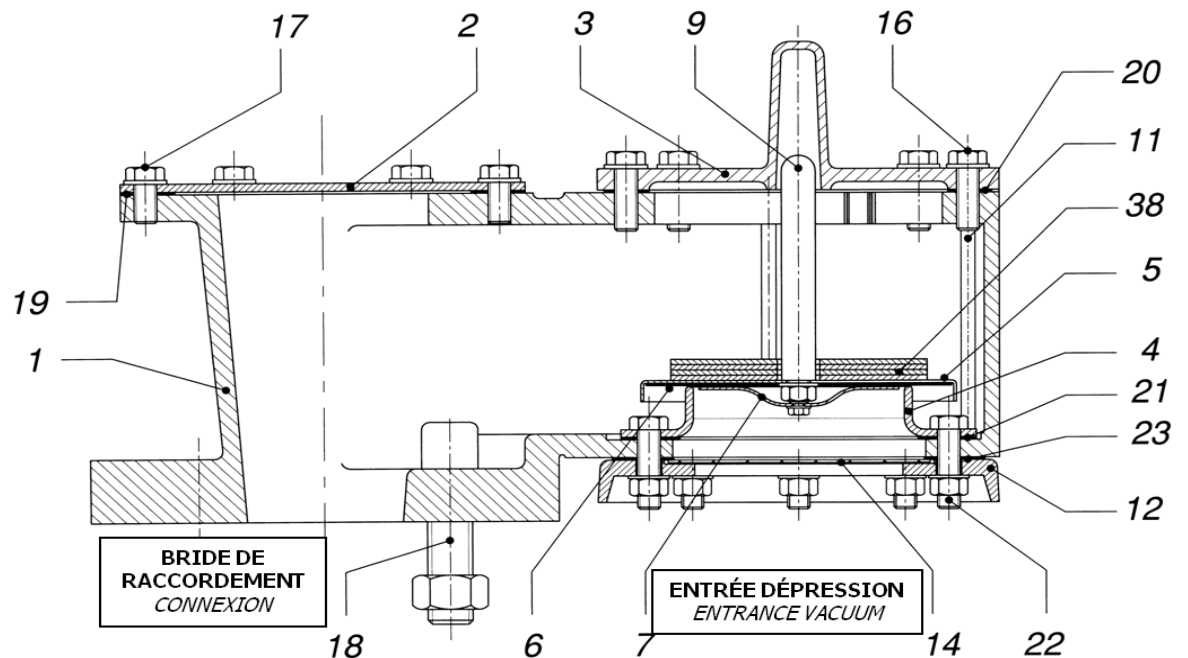
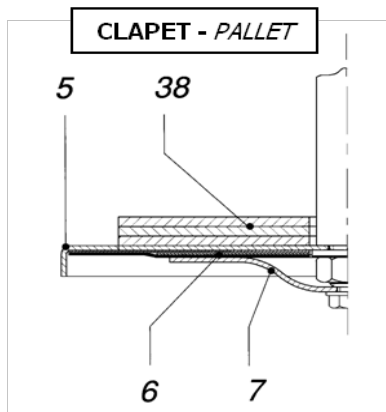
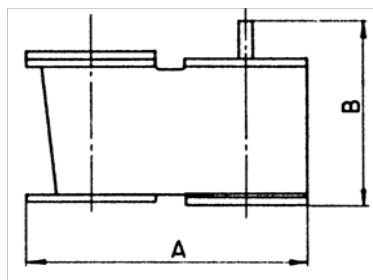
**ALUMINIUM**

GRILLE DE DÉBIT PAGE X220

» ÉCHAPPEMENT LIBRE

» ATEX II 2G 2B

1	CORPS / BODY	ALUMINIUM	14	ÉCRAN / PRESSURE SCREEN	AISI 304
2	COUVERCLE / COVER	ALUMINIUM	16	VIS / SCREW	AISI 304
3	CAPOT / VACUUM COVER	ALUMINIUM	17	VIS / SCREW	AISI 304
4	SIÈGE / SEAT	AISI 316L	18	GOUJON / STUD BOLT	AISI 304
5	CLAPET / SIDE CAP	AISI 316L	19	JOINT / GASKET	FLEXOID
6	MEMBRANES / DIAPHRAGM	PTFE / FEP	20	JOINT / GASKET	FLEXOID
7	DÉFLECTEUR / DEFLECTOR	AISI 316	21	JOINT / GASKET	FLEXOID
9	TIGE GUIDAGE / PRESSURE STEM	ALUMINIUM	22	BOULON / SCREW	AISI 304
11	GUIDAGE / PRESSURE GUIDE	AISI 304	38	TARAGE / LOADING WEIGHT	AISI 304
12	GOUTTE D'EAU / WATER DRIP	ALUMINIUM			



DN	8	10	15	20	25	32	40	50	65	80	100	125	150	200	250	300	350	400	450	500	600	
INCHES	1/4"	3/8"	1/2"	3/4"	1"	1 1/4"	1 1/2"	2"	2 1/2"	3"	4"	5"	6"	8"	10"	12"	14"	16"	18"	20"	24"	
A								315		370	425		550	670	790	920						
B								180		215	245		295	360	440	510						

Unités : mm.

## DÉBITS EN AIR (Nm<sup>3</sup>/h)

**Réf:**  
**251 053 - 054**  
**251 056**

DN		50					80					100				
INCHES		2"					3"					4"				
SURPRESSION %		+10	+20	+30	+40	+50	+10	+20	+30	+40	+50	+10	+20	+30	+40	+50
PRESSION DE TARAGE (mBar)	+2,5	167	176	184	192	199	341	357	371	385	400	495	515	539	559	579
	+5	241	252	263	273	282	485	506	526	546	566	700	731	765	794	820
	+10	329	356	371	385	400	661	710	738	765	793	990	1034	1073	1114	1154
	+20	457	505	526	547	563	940	977	1011	1047	1079	1396	1455	1514	1576	1628
	+30	573	619	644	667	688	1126	1177	1220	1265	1308	1706	1779	1856	1923	1989
	+40	661	710	738	765	793	1298	1350	1401	1453	1490	1996	2092	2185	2267	2336
	+50	760	796	826	855	874	1448	1511	1563	1624	1685	2235	2340	2421	2526	
	-2,5	98	108	116	124	129	193	210	228	241	252	335	358	379	396	409
	-5	121	137	150	163	174	274	297	319	338	356	474	506	535	558	581
	-10	192	212	227	243	257	382	415	446	473	501	670	721	759	794	821
-20	269	296	318	340	359	503	531	553	579	598	919	976	1027	1076	1142	

DN		150					200				
INCHES		6"					8"				
SURPRESSION %		+10	+20	+30	+40	+50	+10	+20	+30	+40	+50
PRESSION DE TARAGE (mBar)	+2,5	1086	1181	1269	1344	1399	1463	1584	1679	1760	1840
	+5	1540	1687	1830	1907	2005	2157	2289	2382	2476	2558
	+10	2174	2393	2560	2692	2832	3322	3504	3640	3784	3926
	+20	3402	3673	3863	4012	4167	4615	4858	5063	5254	5431
	+30	4068	4399	4693	4878	5047	5635	5892	6155	6358	6585
	+40	4740	5191	5426	5647	5838	6455	6762	7024	7304	
	+50	5306	5729	5963			7053		7576	7831	8076
	-3	615	653	699	738	774	1143	1217	1283	1338	1391
	-5	812	881	944	997	1045	1632	1734	1828	1908	1979
	-10	1144	1249	1336	1421	1489	2297	2437	2559	2689	2797
-20	1544	1688	1811	1913	2015	3248	3501	3694	3875	4022	

DN		250					300				
INCHES		10"					12"				
SURPRESSION %		+10	+20	+30	+40	+50	+10	+20	+30	+40	+50
PRESSION DE TARAGE (mBar)	+2,5		2422	2639	2771	2887	3106	3352	3478	3620	3749
	+5	3317	3487	3643	3770	3907	3979	4379	4677	4867	5028
	+10	4704	4921	5134	5355	5509	5820	6327	6645	6860	7096
	+20	6766	7045	7343	7647	7903	8298	8914	9252	9594	9938
	+30	8239	8690	9066	9417	9746	10283	10925	11391	11753	12142
	+40	9572	10124	10527	10857	11215	11999	12852	13458	13983	14468
	+50	10689	11253	11709	12123	12536	13447	14426	15096	15618	16112
	-3	1952	2054	2148	2245	2337	2363	2716	2935	3100	3232
	-5	2566	2694	2812	2923	3028	3469	3862	4172	4418	4583
	-10	3586	3760	3931	4091	4238	5012	5553	5895	6273	6444
-20	4981	5241	5496	5664	5865	7126	7765	8353			